



# DUOREST

Руководство пользователя



Серия GOLD

---

Бережно храните данное  
Руководство пользователя.

## Предупреждения

Во избежание ушибов и травм следуйте мерам безопасности указанным далее:

### ⚠ ПРЕДУПРЕЖДЕНИЯ

- Не позволяйте детям взбираться или играть с креслом.
- Храните упаковку вне доступа детей. Упаковка может стать источником опасности, привести к удушью.

### ⚠ ОСТОРОЖНО

Замена или ремонт газ лифта должна производиться только профессионалами.

- Перед сборкой убедитесь что все элементы кресла в наличии. Обратитесь к продавцу в случае если чего-то не хватает.
- Утилизируйте упаковочные материалы в соответствии с требованием местных регламентов.
- Сборку следует производить в защитных перчатках.
- Кресло предназначено для использования только внутри помещения.
- Не вставайте на кресло ногами. При движении или повороте кресла есть риск получить травму.
- Будьте осторожны, не засовывайте свои пальцы под ролики при движении кресла.
- Не позволяйте сидеть на кресле более чем одному человеку.

- Не следует поднимать высоко ноги в процессе сидения в кресле.
- Не следует сидеть на подлокотнике.
- Не следует засовывать руки в движущиеся части кресла.
- Не следует находиться под креслом. В случае его падения есть риск получить травму.
- Используйте защитный коврик если материал пола недостаточно прочный.
- Не используйте поврежденное/ сломанное кресло. Передайте его на проверку в сервисную службу.
- Не используйте не оригинальные материалы или детали. Это может привести к поломке изделия.
- Не используйте кресло вблизи источников тепла , огня.
- Не следует допускать влияние прямых солнечных лучей в течении долгого времени.
- Не используйте кресло вблизи увлажнителей воздуха. На кресле может появиться налет.
- Максимальная допустимая нагрузка на кресло 136кг (300 фунтов).

## Чистка

- Для чистки используйте мягкую, слегка влажную ветошь.
- Загрязнения обивки чистить тряпкой смоченной в разбавленном нейтральном моющем средстве.

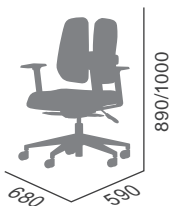
**ОСТОРОЖНО.** НЕ используйте коррозионно-активные моющие средства или растворители для очистки изделия.

## Уход

- Раз в месяц проверяйте затянуты ли винты и шайбы.
- Храните кресло в сухом месте вдали от источников излучения, детей и животных.

## Характеристики

- Вес без упаковки: около 16.8 кг
- Размеры (Ш x В x Г): около 680мм x 1000 мм x 590 мм



## Гарантия

Гарантийный период от 1 до 3 лет в зависимости от части кресла.

Подробную информацию см : <http://duorest-official.ru>



## Контакты

Контактная информация представлена здесь: <http://duorest-official.ru>

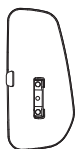




**PVC** Внешний вид деталей может отличаться от изображений на картинках.



**1** (x1)



**2** (x1)



**3** (x1)



**4** (x1)



**5** (x1)



**6** (x1)



**7** (x1)



**8** (x5)



**9** (x1)



**10** (x6)



**11** (x2)



**12** (x3)

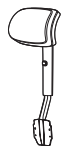


**13** (x1)



**14** (x1)

**PVC** Опция



**A** (x1)



**B** (x2)



**C** (x1)



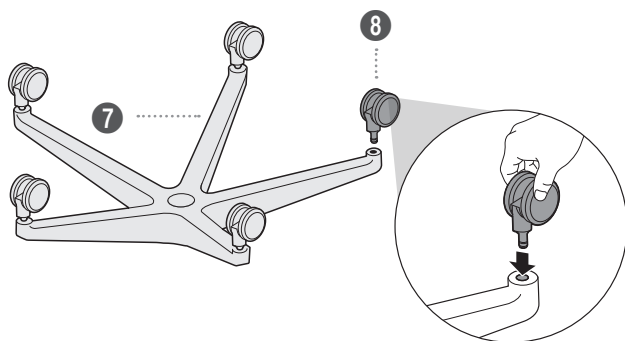
**D** (x1)



**E** (x1)



**F** (x1)



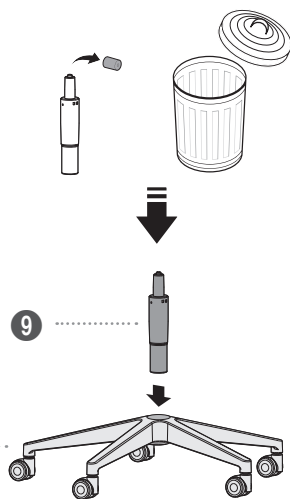
1



7 (x1)



8 (x5)



2



7 (x1)



9 (x1)



**RUS** Газ-лифт может быть упакован без крышки. В этом случае газ-лифт можно сразу вставить в крестовину.

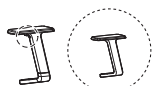
Наведите камеру на QR код справа и посмотрите видео сборки кресла.



**3**



**4 / C** (x1)



**5 / D** (x1)



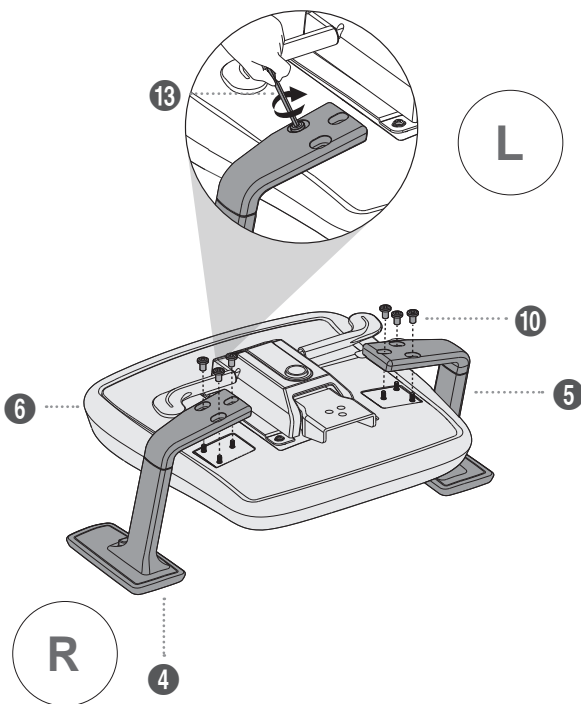
**6 / F** (x1)



**10** (x6)

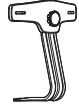


**13** (x1)



**PVC** Внешний вид может отличаться в зависимости от модели

# 4



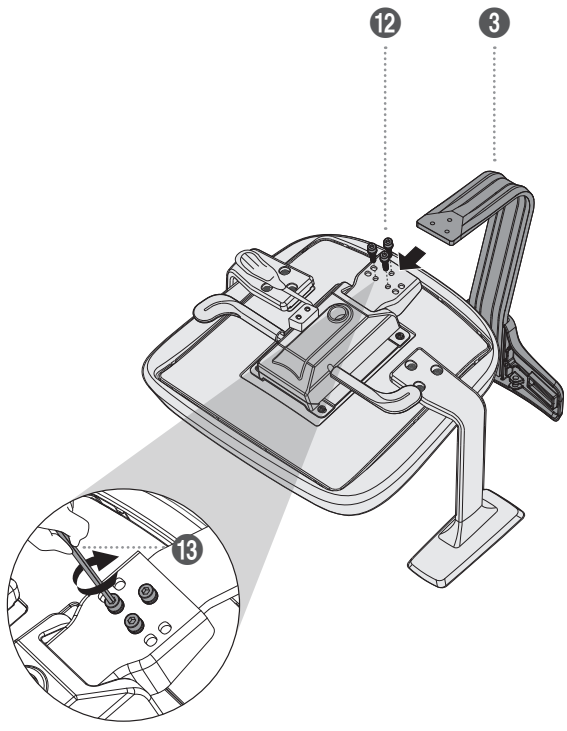
3 (x1)



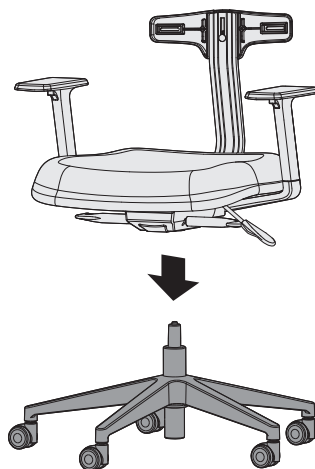
12 (x3)



13 (x1)



5



6



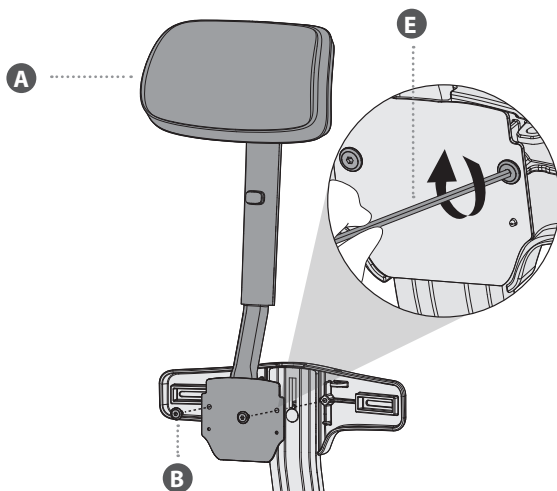
A (x1)



B (x2)



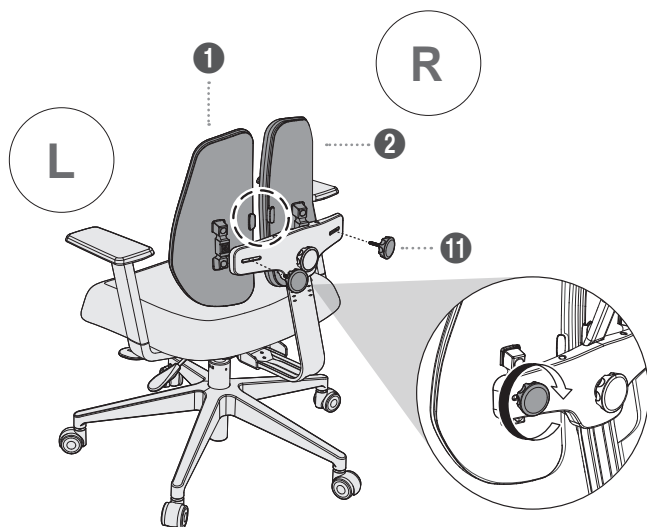
E (x1)



**PVC** Применимо только для моделей с подголовником.



7



1 (x1)



2 (x1)



11 (x2)

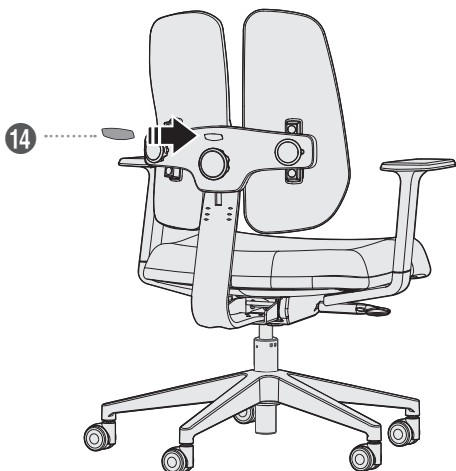


**Внимание!** Форма левой и правой половинок спинки отличается. Пожалуйста, обратите внимание на правильность расположения двух половинок перед установкой.

8



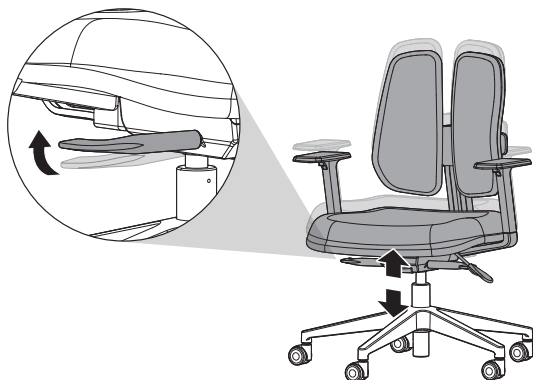
14 (x1)



9

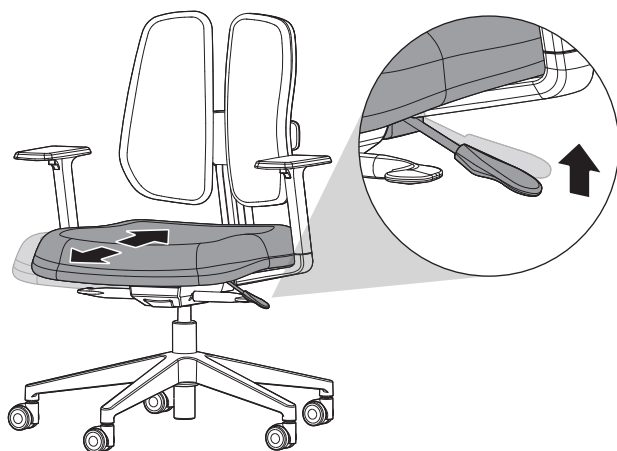
РУС Регулировка высоты сиденья

Наведите камеру на QR код чтобы посмотреть видео сборки кресла



РУС Регулировка глубины сиденья

10



РУС Применимо только в моделях с сиденьем-слайдер

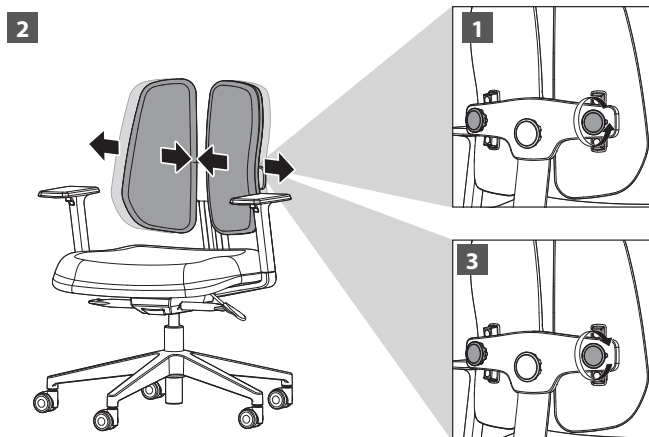
11

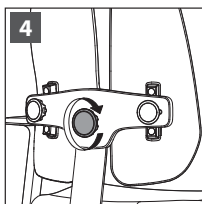
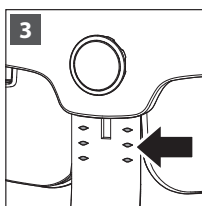
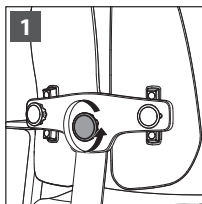
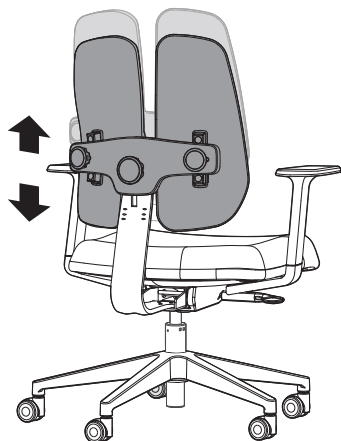
**Рис** Фиксация спинки в нужном положении ( под нужным углом наклона).



12

**Рис** Регулировка ширины спинки

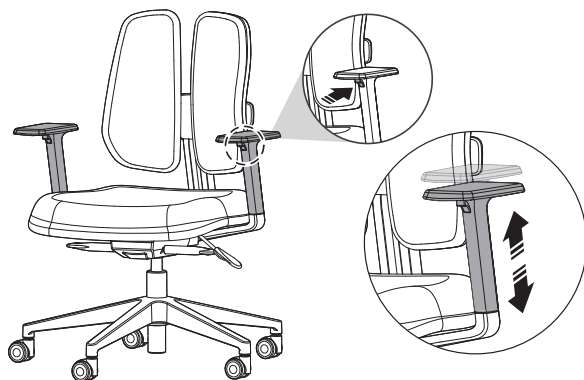




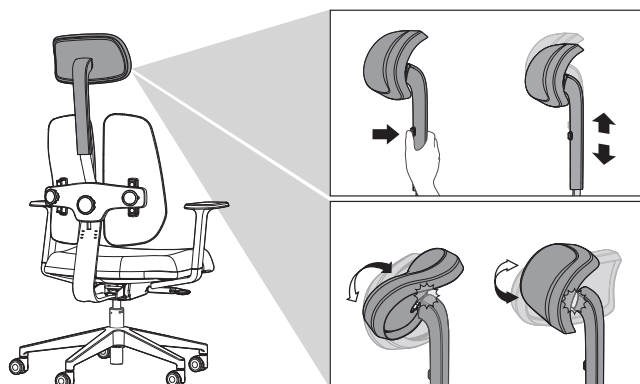
При фиксации спинки обратите внимание на то чтобы фиксирующий винт попал в паз. Для этого разместите спинку на нужной высоте так чтобы фиксирующий винт попал в паз и зафиксировал спинку. В противном случае спинка будет качаться.

14

**РVC** Регулировка высоты подлокотника



**РVC** Применимо только в моделях с регулируемым подлокотником



РУС Форма может отличаться в зависимости от модели



Активная часть подголовника выполнена из мягкого, упругого материала что позволяет поворачивать его в разных направлениях. Однако чрезмерно приложенное внешнее усилие на подголовник может привести к поломке.



В подголовнике данной модели угол наклона подголовника не фиксируется, подголовник упруго меняет положение в зависимости от поворота/наклона головы.

A blank sheet of lined paper with rounded corners, featuring 20 horizontal dotted lines for writing.



A blank sheet of lined paper with rounded corners, featuring 20 horizontal dotted lines for writing.



DUOREST

[www.duorest.com](http://www.duorest.com)

MADE IN KOEA  
ΠΡΟΙΖΒΕΔΕΝΟ Β ΚΟΡΕΕ

Version: 02\_080322

---